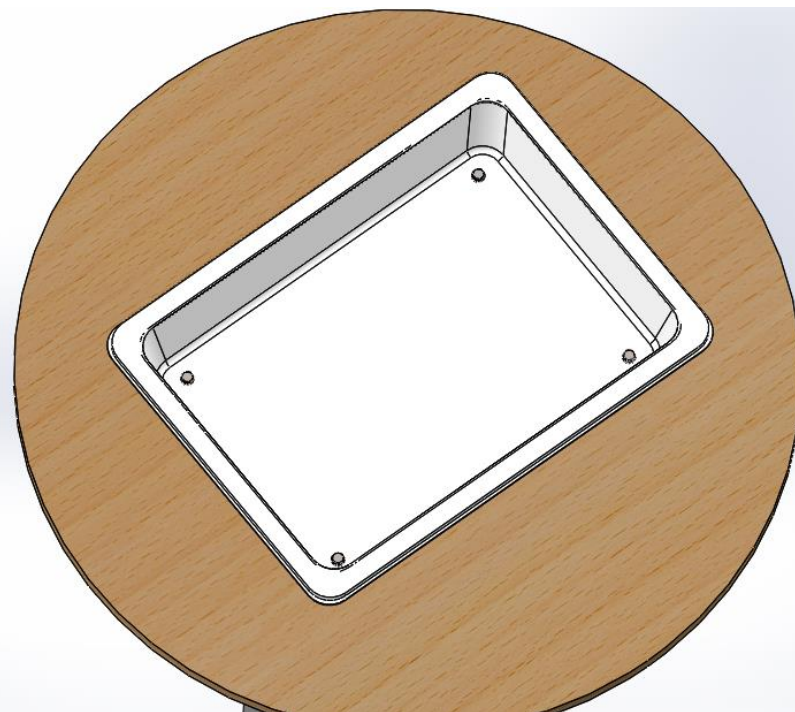
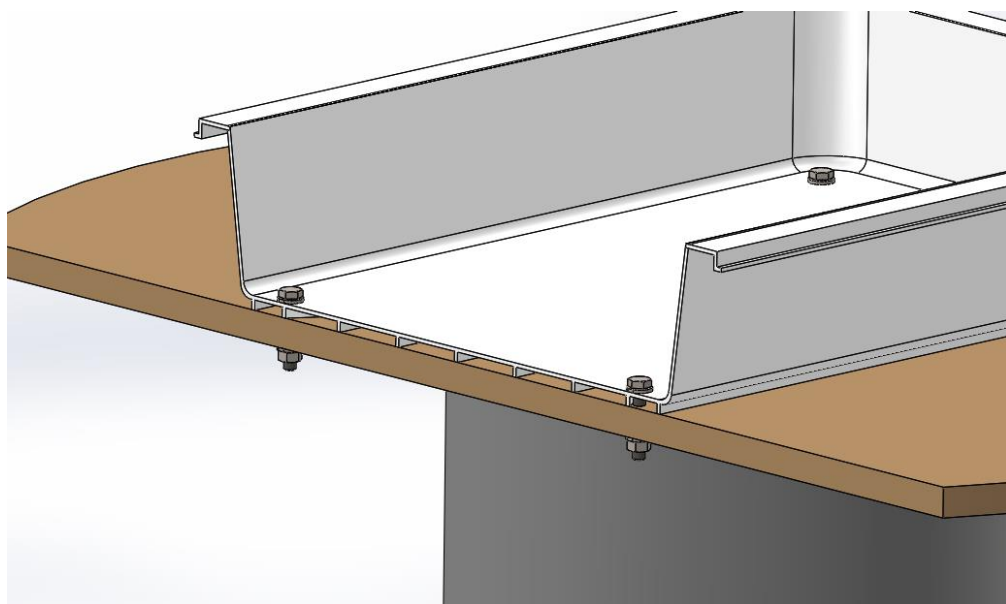


上面図



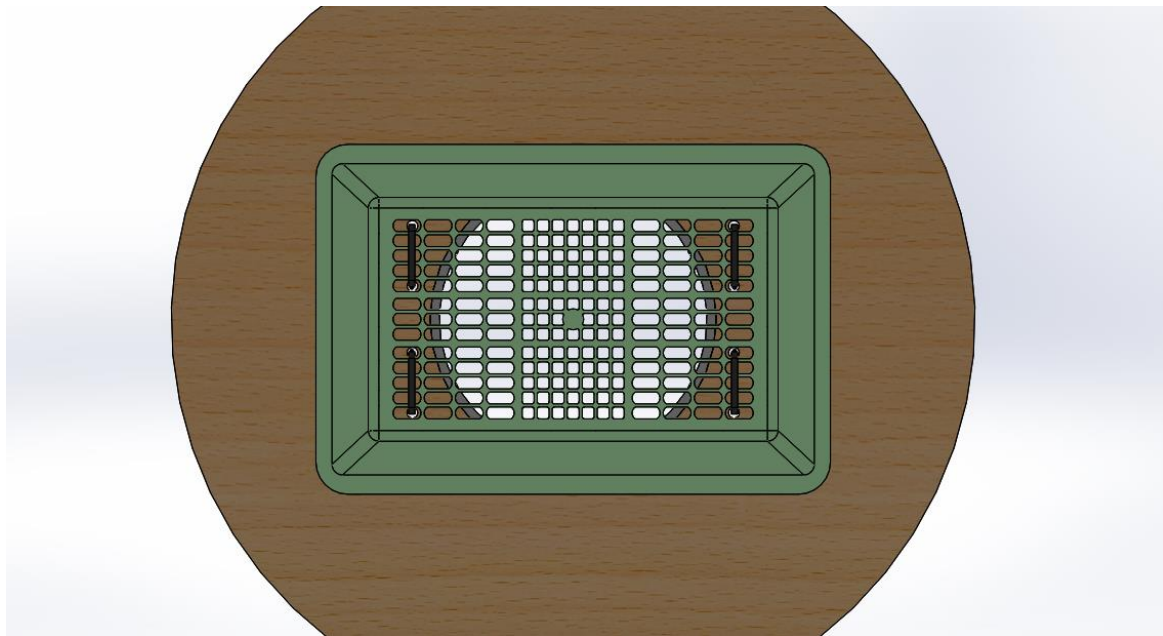
概要図



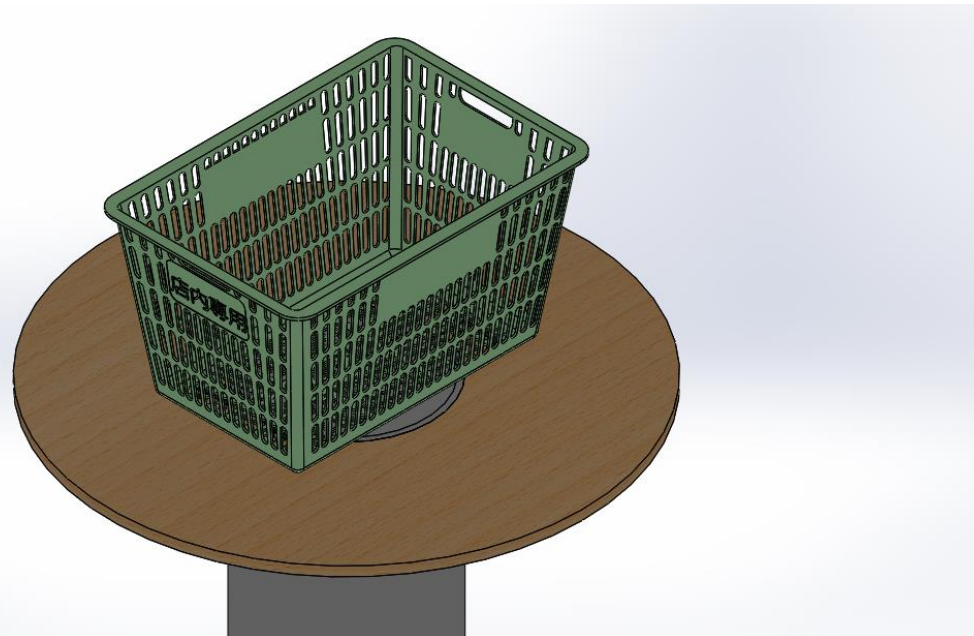
断面図

M6六角ボルト 4本

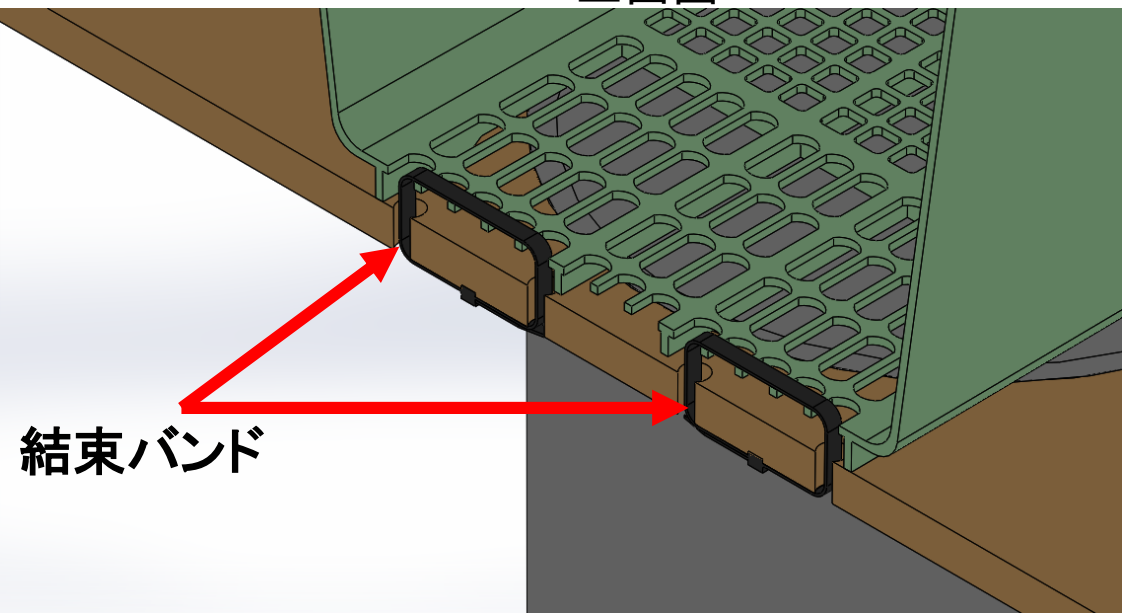
スポットの板に穴を4つ開けてボルトで固定します



上面図



概要図



断面図

結束バンド 4本

スポットの板に穴を8つ開けてボルトで固定します