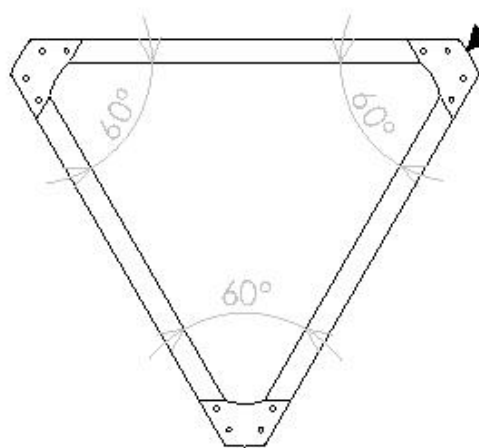


上下に①をビス打ち



製
図
名

tourobo2019

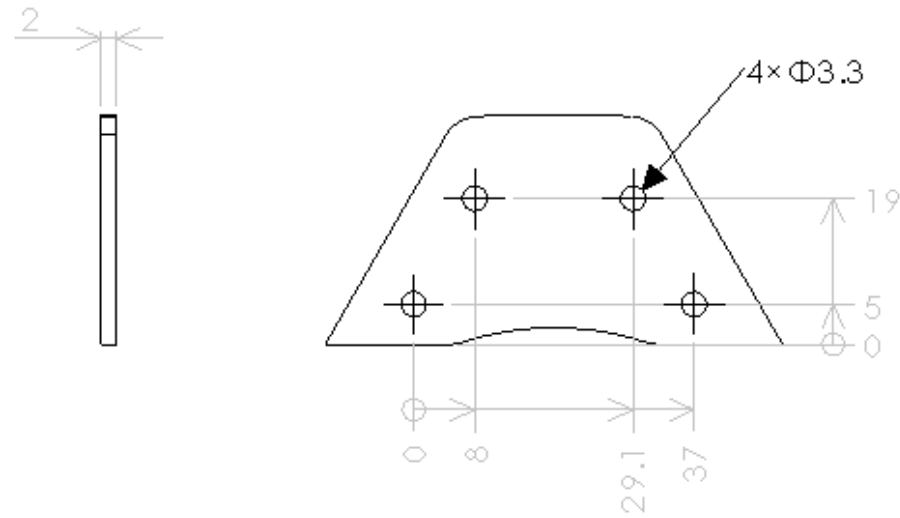
日付
尺度
番

2019/03/20

objectCB setting folder_tourobo2019_assem

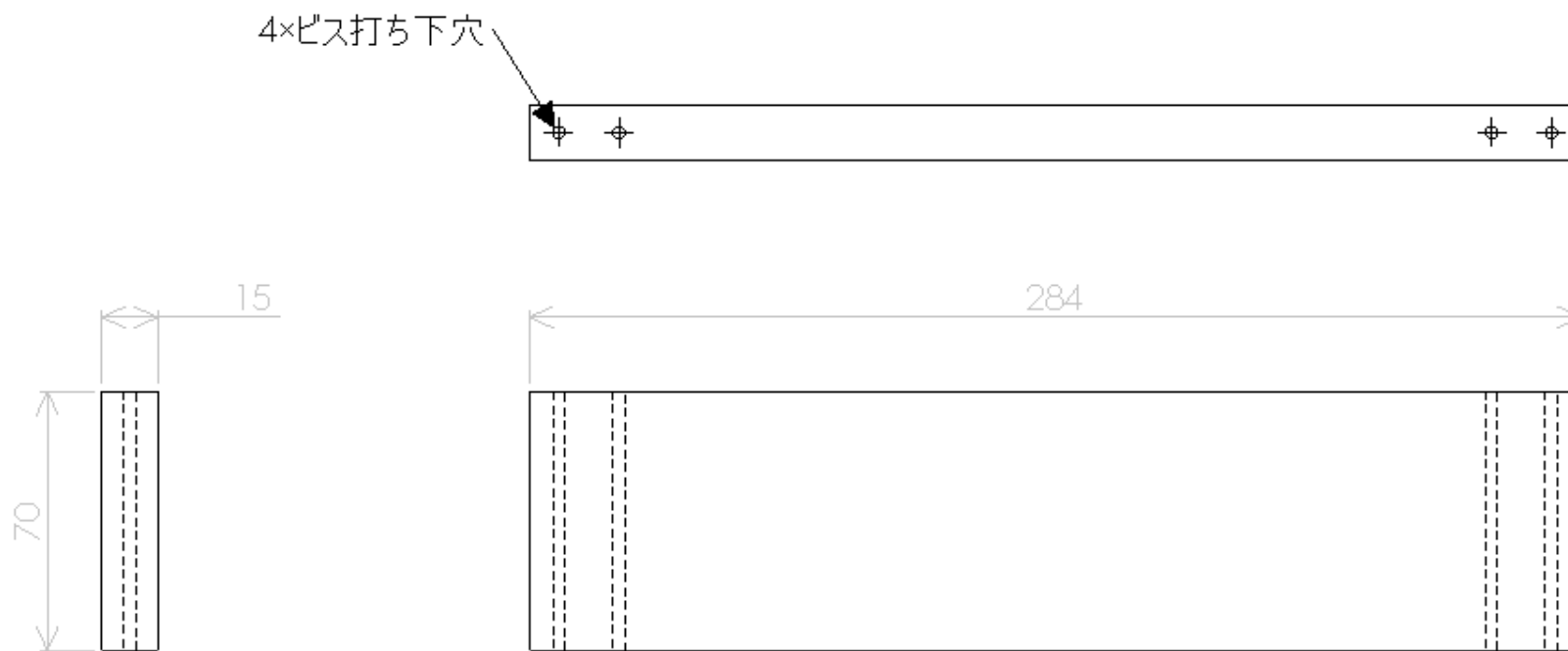
投影法





部品番号	部品名	材料	個数	注記
1	objectCB setting folder_tourobo2019 wood wall	Alt2	6	NCで加工して②に ビス打ちする

製 図	tourobo2019	日付	2019/03/20
図 名	objectCB setting folder_tourobo2019_assem	尺度	1:1
		投影法	第一角法
		図番	



部品番号	部品名	材料	個数	注記
2	objectCB setting folder_tourobo2019 wood wall	木板	3	適当な木材

製 図	tourobo2019	日付	2019/03/20
図 名	objectCB setting folder_tourobo2019_assem	尺度 図番	1:2 投影法