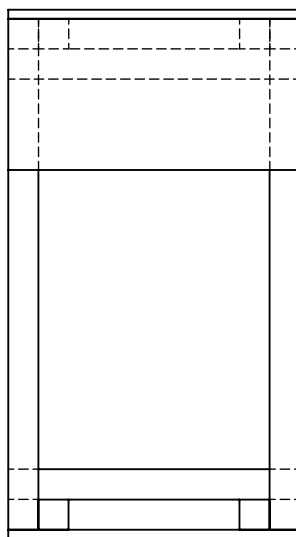
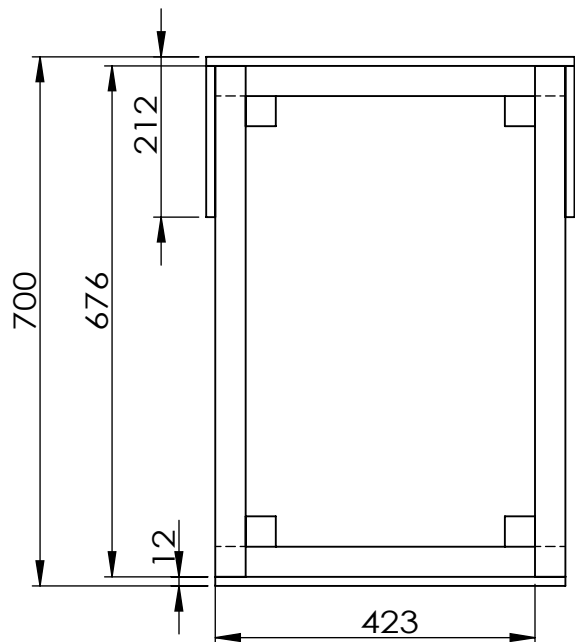
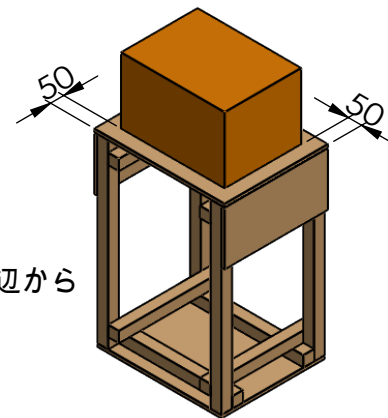
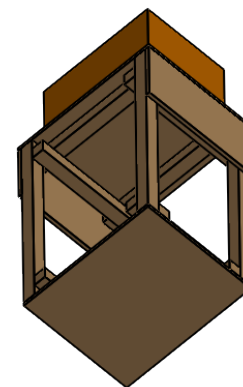


オブジェクトはオブジェクト台各辺から
50mm離れた位置に配置する



角材は底面40mm×40mm、
板材は厚さ12mmとする



共有オブジェクト置き場