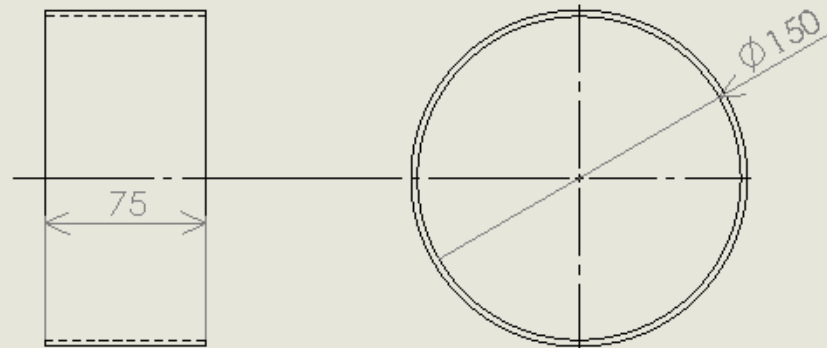


オブジェクトB 置き場部品図面1

部品番号	部品名	材料	個数	加工終了日	加工者	注記
1	tourobo2020_rule idea_object B setting	北海ポイド 内径φ150	8/1field			

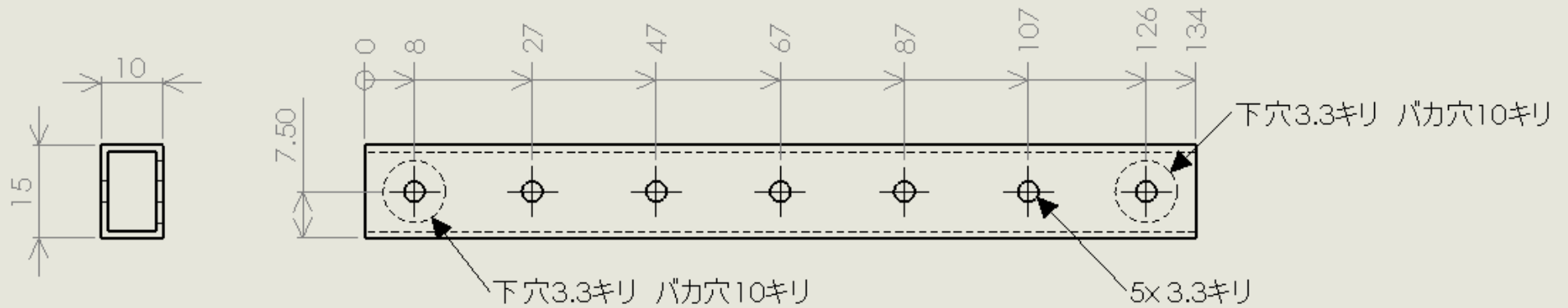


オブジェクトS図面


部品番号	部品名	材料	個数	加工終了日	加工者	注記
1	tourobo2020_rule idea_object S	北海ポイド 内径φ150	8/1field			

製 図 名	tourobo2019	日 付	2020/03/23		
	tourobo 2020		尺 度	1:2	投 影 法
図 番		図 番			

オブジェクトB 置き場部品図面2



部品番号	部品名	材料	個数	注記
1	tourobo2020_rule idea_object B setting kotei2	10x15アルミ角パイプ	8/1field	

製 図 名	tourobo2020	日付	2020/03/23	
		尺度	1:2	投影法 
		図番		